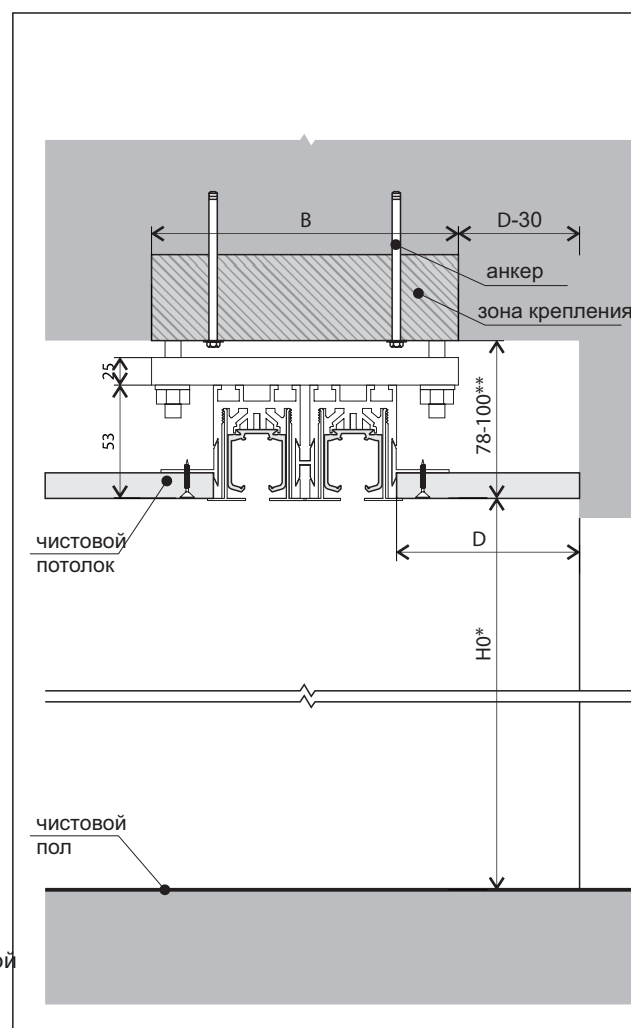
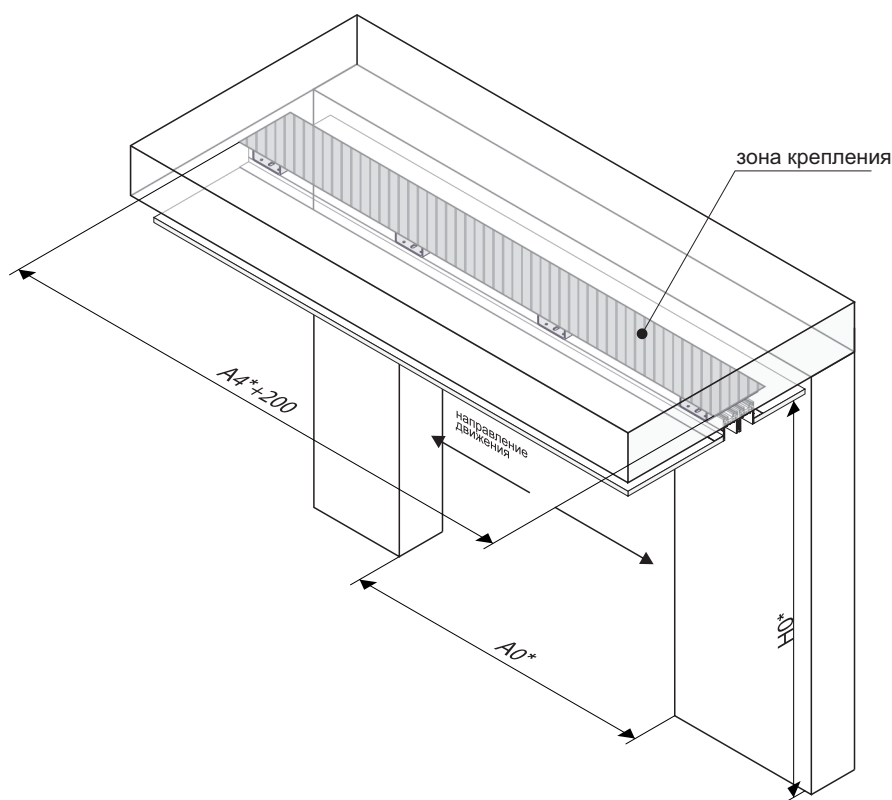


# РЕКОМЕНДАЦИИ ПО УСТРОЙСТВУ ЗОНЫ КРЕПЛЕНИЯ (ПРИЛОЖЕНИЯ НАГРУЗКИ)

Типовой узел усиления для раздвижных дверей/перегородок,  
Formato скрытое крепление в потолок



- A** - необходимая ширина проема  
**H** - необходимая высота проема  
**C** - необходимая глубина проема  
**B** - ширина зоны крепления (min 150мм)  
**D** - расстояние от стены до держателя трека=расстояние до полотна перегородки  
\* - размеры в соответствии с таблицами из технических требований по строительной подготовке дверных проемов и помещений  
\*\* - рекомендуемое расстояние от основания до чистового потолка 78-100



**Зона крепления, к которой монтируется конструкция должна выдерживать нагрузки от веса элементов перегородки и эксплуатационные нагрузки.**

Необходимо обеспечить усиление, которое выдержит максимальную нагрузку. При этом нужно учитывать невыгоднейший вариант расположения полотен в решении и усиление, возникающее при торможении полотен (нормативное значение горизонтальной нагрузки, направленной вдоль пути и вызываемой торможением, следует принимать равным 0,1 полного нормативного значения вертикальной нагрузки на тормозные колеса рассматриваемой стороны).

Справочно:

Расчётные нагрузки от веса конструкций перегородки могут быть определены по формуле:

$$N_{max} = X \cdot ((P1 + P2) \cdot D1 \cdot D2),$$

где  $N_{max}$  - максимальная расчётная нагрузка от веса полотна

$X$  - количество створок

$P1$  - максимальный вес створки

$P2$  - вес КУРС и конструкций крепления в расчете на одно полотно

$(P1 + P2) = 100$  кг - максимально возможный вес одной створки с КУРС и конструкцией крепления

$D1$  - коэффициент надежности по нагрузке (1,1)

$D2$  - коэффициент динамичности (1,2)

$$((P1 + P2) \cdot D1 \cdot D2) = 100 \cdot 1,1 \cdot 1,2 = 132 \text{ кг}$$

Пример: Расчетная нагрузка для одностворчатого решения 132кг, для двухстворчатого решения -  $2 \cdot 132 = 264$  кг и тд.

Эксплуатационные нагрузки определяются в соответствии с ГОСТ 31174 и СП 20.13330.